

中华人民共和国机械行业标准

JB/T XXXXX—XXXX

地面伤员抢运机器人通用技术条件

General specifications of ground-based casualty rescue robot

点击此处添加与国际标准一致性程度的标识

(征求意见稿)

XXXX - XX - XX 发布

XXXX - XX - XX 实施

中华人民共和国工业和信息化部 发布

目 次

前言	III
1 范围	1
2 规范性引用文件	1
3 术语和定义	1
4 组成及分类	2
4.1 组成	2
4.2 分类	2
5 技术要求	3
5.1 一般要求	3
5.2 外观和结构	3
5.3 功能	3
5.4 性能	3
5.5 安全要求	4
5.6 电气系统	4
5.7 气动系统	4
5.8 视觉系统	4
5.9 运输救援仓	4
5.10 搬运装置	4
5.11 探测装置	4
5.12 监控装置	4
5.13 电池	4
5.14 环境适应性	5
6 试验方法	5
6.1 外观和结构检查	5
6.2 功能检查	5
6.3 性能试验	5
6.4 安全检查	6
6.5 电气系统检查	6
6.6 气动系统检查	6
6.7 视觉系统检查	6
6.8 运输救援仓检查	6
6.9 搬运装置检查	6
6.10 探测系统检查	6
6.11 监控装置检查	6
6.12 电池检查	6

6.13 环境适应性试验	6
7 检验规则	6
7.1 检验分类	7
7.2 型式检验	7
7.3 出厂检验	7
8 标志、使用说明书、包装、运输和贮存	7
8.1 标志	7
8.2 使用说明书	7
8.3 包装	8
8.4 运输	8
8.5 贮存	8

前 言

本文件按照GB/T 1.1-2020给出的规则起草。

本文件由中国机械工业联合会提出。

本文件由全国自动化系统与集成标准化技术委员会（SAC/TC 159）归口。

本文件起草单位：

本文件主要起草人：

地面伤员抢运机器人通用技术条件

1 范围

本文件规定了地面伤员抢运机器人的产品分类、要求、试验方法、标志、使用说明书、包装、运输和贮存。

本文件适用于在消防、地震、矿山等灾害现场进行伤员抢运的地面伤员抢运机器人（以下简称机器人）。

2 规范性引用文件

下列文件对于本文件的应用是必不可少的。凡是注日期的引用文件，仅注日期的版本适用于本文件。凡是不注日期的引用文件，其最新版本（包括所有的修改单）适用于本文件。

GB/T 191 包装储运图示标志

GB/T 2423.1 电工电子产品环境试验 第2部分：试验方法 试验A：低温

GB/T 2423.2 电工电子产品环境试验 第2部分：试验方法 试验B：高温

GB/T 2423.3 环境试验 第2部分：试验方法 试验Cab：恒定湿热试验

GB/T 4768 防霉包装

GB/T 4879 防锈包装

GB/T 5048 防潮包装

GB 5226.1 机械电气安全 机械电气设备 第1部分：通用技术条件

GB/T 7403.1 牵引用铅酸蓄电池

GB/T 7932 气动 对系统及其元件的一般规则和安全要求

GB/T 9969 工业产品使用说明书 总则

GB/T 13306 标牌

GB/T 19436.4 机械电气安全 电敏保护装置 第4部分：使用视觉保护装置(VBPD)设备的特殊要求

GB/T 28867 含碱性或其它非酸性电解质的蓄电池和蓄电池组 方形密封镉镍单体蓄电池

GB/T 29298 数字(码)照相机通用规范

GB/T 36276 电力储能用锂离子电池

GB/T 38124-2019 服务机器人性能测试方法

3 术语和定义

3.1

机器人 robot

具有两个或两个以上可编程的轴，以及一定程度的自主能力，可在其环境内运动以执行预定任务的执行机构。

[来源:GB/T 36530-2018，定义 3.2]

3.2

地面伤员抢运机器人 ground-based casualty rescue robot

由运输救援仓、搬运装置、探测装置和监控装置组成，能够在地面移动，具备一定越障能力，可代替救援人员，进入救援现场，执行地面伤员搬运及运输任务的地面移动式机器人系统。

3.3

移动装置 moving device

由驱动机构、传动机构、行走机构、机架组成，用于地面救援机器人机动行走和承担负载的装置。

3.4

控制装置 control device

由控制器、板卡、控制电路、控制程序组成，用于地面救援机器人的状态、逻辑、作业调度、输入输出设备控制。

3.5

供电装置 supply device

由充电系统、储能系统、供电电路组成，为地面救援机器人提供动力。

3.6

探测装置 detecting device

用于环境现场探测的装置或传感系统，用于探测如现场影像、声音、生命体征信号、气体成分与浓度、周围环境地形等现场情况。

3.7

越障能力 obstacle climbing ability

机器人对于崎岖、沟壑、斜坡、台阶、碎石、泥泞等非结构化地形环境的穿越与通过能力。

4 组成及分类

4.1 组成

主要包括运输救援仓、搬运装置、探测装置、监控装置，见图 1 所示。

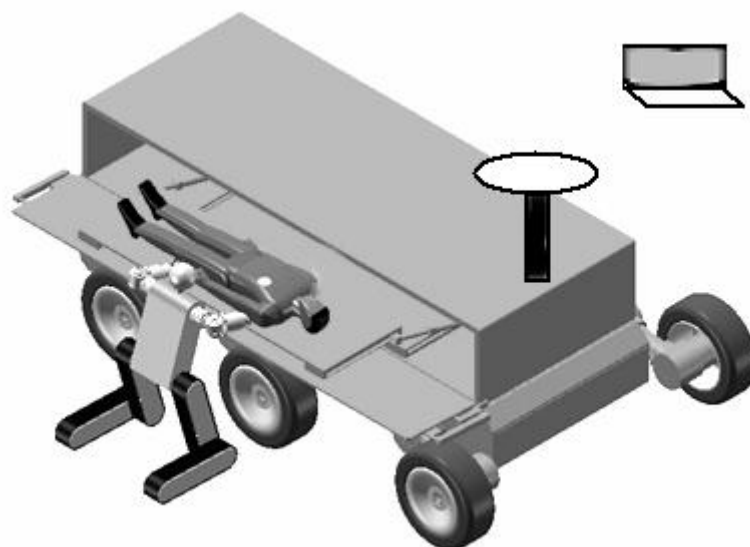


图 1 地面伤员抢运机器人

4.2 分类

4.2.1 按行走方式分类

分类如下：

- a) 轮式；
- b) 履带式；
- c) 足腿式；
- d) 复合式。

4.2.2 按控制方式分类

分类如下：

- a) 遥控式；
- b) 自主式；
- c) 半自主式。

5 技术要求

5.1 一般要求

机器人应满足以下一般要求：

- a) 机器人的机载设备设计应满足应急救援要求；
- b) 机器人应按规定程序批准的设计图样和工艺文件进行制造；
- c) 机器人部件质量应可靠，并符合相关标准。

5.2 外观和结构

机器人外观和结构应满足以下要求：

- a) 机器人表面色泽均匀一致，无划痕等缺陷；表面各部分应光滑，无毛刺、尖角、起泡；
- b) 金属部件不应有锈蚀及其他机械损伤；
- c) 文字、符合和标志应清晰、端正，各关节轴处应标明轴号及运动方向；
- d) 机器人结构应布局合理，操作方便，便于维护。

5.3 功能

机器人功能应满足以下要求：

- a) 机器人的开关、按钮、显示、报警及联锁装置功能应正常；
- b) 机器人各种运行模式中，指令与动作应协调一致；
- c) 机器人应具备急停功能；
- d) 机器人具备遥控控制、双向语音、远程监控功能。

5.4 性能

机器人性能应满足以下要求：

- a) 最大速度应不小于 10 km/h；
- b) 最大爬坡角度应不小于 30 ° ；
- c) 最大越障高度应不小于 0.5 m；

- d) 负载能力应不小于75 kg;
- e) 续航能力应不小于4 h。

5.5 安全要求

机器人应满足以下安全要求:

- a) 多台机器人在同一区域内工作时,其控制信号应不相互干扰;
- b) 紧急停止按钮按下后,机器人应停止所有动作;
- c) 机器人在启动和停止上要有很好平顺性,确认不会对伤员造成二次伤害;
- d) 应监控控制系统各部件状态,关键部件出现异常、错误、故障时,能够立即切断控制电或动力电,使机器人迅速停止或转换到其他无危害状态;
- e) 应监控各传感器数据,根据周围环境自主调整机器人行走速度和行走轨迹,确保机器人不会发生碰撞、跌落等事故。

5.6 电气系统

机器人电气系统应符合GB 5226.1的规定。

5.7 气动系统

机器人气动系统应符合GB/T 7932的规定。

5.8 视觉系统

机器人视觉系统应符合GB/T 29298、GB/T 19436.4的规定。

5.9 运输救援仓

机器人运输救援仓应具备以下功能:

- a) 仓内配备供氧设备;
- b) 仓内配备空调系统;
- c) 能和监控装置交互通讯。

5.10 搬运装置

机器人搬运装置应具备以下功能:

- a) 能识别障碍物或人;
- b) 能托举人并把人搬运到安全区域;
- c) 具备人员保护装置,确保人搬运过程中不滑落。
- d) 能和监控装置交互通讯。

5.11 探测装置

机器人探测装置应具备生命探测功能,其探测距离应不小于50 m。

5.12 监控装置

机器人监控装置应能实时、可靠地接收机器人采集的图像、语音、数据等信息并进行处理。远程监控距离应不小于100 m。

5.13 电池

电池应符合GB/T 7403.1、GB/T 28867、GB/T 36276的规定。

5.14 环境适应性

机器人在表1规定的工作、贮存条件下应能正常工作。

防尘防水等级不低于IP54。

表1 工作、贮存条件

环境条件	工作条件	贮存条件
环境温度	-10℃~40℃	-40℃~55℃
相对湿度	50%~90%	≤93% (40℃)
大气压力	86Kpa~106Kpa	

6 试验方法

6.1 外观和结构检查

- 目测检查机器人外观和结构；
- 目测检查说明功能的文字、符号和标志是否清晰、端正；
- 卷尺或其他工具检查外形尺寸。

6.2 功能检查

6.2.1 手动控制

手动控制机器人，检查机器人以不同的速度实现前进、后退、左转、右转、原地转弯等功能。

6.2.2 作业自动控制

在机器人作业运行过程中检查机器人中途暂停、再启动、终止作业、作业单次执行、作业无限循环执行和作业具体次数执行等的作业功能。

6.2.3 充电

按机器人说明书检查机器人自主充电功能。

6.3 性能试验

6.3.1 最大速度

按GB/T 38124-2019中5.1.1规定方法进行试验。

6.3.2 最大坡度

按GB/T 38124-2019中5.1.3规定方法进行试验。

6.3.3 越障能力

按照GB/T 38124-2019中5.1.5规定方法进行试验。

6.3.4 负载能力

运输救援仓和搬运装置最大负载后运行自动程序，运行正常。

6.3.5 续航能力

本试验是为了测试机器人在蓄电池满电后机器人可持续运行的时间。试验步骤如下：

- a) 机器人充满电后，在厂商规定的测试环境内，开始执行连续运行作业，记录开始时间；
- b) 机器人带载连续运行，直到机器人不能运动或低电量报警状态时，记录结束时间。

6.4 安全检查

依据产品说明书进行检查。

6.5 电气系统检查

依据 GB 5226.1 中规定进行检查。

6.6 气动系统检查

依据 GB/T 7932 中规定进行检查。

6.7 视觉系统检查

依据产品说明书进行检查。

6.8 运输救援仓检查

依据产品说明书进行检查。

6.9 搬运装置检查

依据产品说明书进行检查。

6.10 探测系统检查

依据产品说明书进行检查生命探测功能。

确认机器人是否探测到空旷区域50 m半径外的试验人员（儿童和成人）。

6.11 监控装置检查

依据产品说明书进行检查。

6.12 电池检查

依据电池厂商规定的试验方法进行试验。

6.13 环境适应性试验

依据 GB/T 2423.1、GB/T 2423.2、GB/T 2423.3 中规定的试验方法，按表 1 温湿度指标进行试验。其中工作条件试验时间为 4 h，贮存条件试验时间为 24 h。

依据 GB/T 4208 规定进行防尘防水试验。

7 检验规则

7.1 检验分类

检验分为型式检验和出厂检验。

型式检验应包括但不限于本标准规定的所有试验项目。出厂检验由机器人制造商自行规定。

7.2 型式检验

当有下列情况之一时，应进行型式检验：

- a) 新产品试制定型投产时；
- b) 因工艺，材料或结构的变化而影响产品质量时；
- c) 出厂检验结果与上次型式检验有较大差异时；
- d) 停产超过三年恢复生产时；
- e) 国家质量监督机构提出型式试验要求时。

7.3 出厂检验

出厂检验项目须对每台产品逐一进行，所有项目合格签发合格证方可出厂。

8 标志、使用说明书、包装、运输和贮存

8.1 标志

8.1.1 机器人产品上应装有铭牌，铭牌应符合 GB/T 13306 的规定。

8.1.2 铭牌上应包括下述内容：

- a) 产品名称；
- b) 产品型号；
- c) 额定负载；
- d) 生产编号；
- e) 制造单位名称；
- f) 出厂年月；
- g) 电池信息；
- h) 充电信息。

动力源参数、耗电功率、外形尺寸以及重量等信息应在使用说明书内标注。

8.1.3 包装上应标注下列内容：

- a) 产品的名称和型号；
- b) 生产单位名称和地址；
- c) 制造年月和产品编号；
- d) 额定负载能力；
- e) 产品质量；
- f) 包装储运图示标志应符合 GB/T 191 规定。

8.2 使用说明书

使用说明书应按 GB/T 9969 的规定编写。

8.3 包装

8.3.1 包装箱内应附有装箱单、检验合格证、使用说明书（包括外观图、功能、规格、操作方法、注意事项和环保要求等）、专用工具及相关随机文件。

8.3.2 机器人包装分为内包装和外包装。包装材料应符合 GB/T 4768、GB/T 4879、GB/T 5048 的规定。

8.3.3 若有其他特殊包装要求，应在产品标准中规定。

8.4 运输

运输和装卸时应保持包装箱的竖立位置，不得堆放。

8.5 贮存

长期存放机器人的仓库，其环境温度为 $-40\text{ }^{\circ}\text{C}\sim 55\text{ }^{\circ}\text{C}$ ， $40\text{ }^{\circ}\text{C}$ 时存储的相对湿度不大于93%，其周围环境应无腐蚀、易燃气体和无强烈机械振动、冲击及强磁场作用。贮存期限及其维护要求由产品标准规定。
