

中华人民共和国机械行业标准

XX/T XXXXX—XXXX

并联机器人通用技术条件

General technical specification for parallel robot

(征求意见稿)

(本稿完成日期：2018年6月)

XXXX—XX—XX 发布

XXXX—XX—XX 实施

中华人民共和国工业和信息化部 发布

前 言

本标准按照 GB/T 1.1-2009 给出的规则起草。

请注意本文件的某些内容可能涉及专利。本文件的发布机构不承担识别这些专利的责任。

本标准由中国机械工业联合会提出。

本标准由全国自动化系统与集成标准化技术委员会（SAC/TC159）归口。

本标准起草单位：。

本标准主要起草人：。

本标准为首次制定。

并联机器人通用技术条件

1 范围

本标准规定了**并联机器人**（以下简称机器人）和其末端执行器的分类，以及机器人的性能、技术要求、试验方法、检验规则、检验项目、标志、包装、运输和贮存。

本标准适用于包装设备行业领域，**作为包装作业的并联机器人**。

2 规范性引用文件

下列文件对于本文件的应用是必不可少的。凡是注日期的引用文件，仅所注日期的版本适用于本文件。凡是不注日期的引用文件，其最新版本（包括所有的修改单）适用于本文件。

GB/T 191 包装储运图示标志

GB 2894 安全标志及其使用导则

GB 4208-2017 外壳防护等级（IP 代码）

GB/T 4768 防霉包装

GB/T 4879 防锈包装

GB/T 5048 防潮包装

GB 5226.1-2008 机械安全工业机械电气设备 第1部分 通用技术条件

GB/T 7932-2003 气动系统通用技术条件

GB 11291.1 工业环境用机器人 安全要求 第 1 部分：机器人

GB/T 12642-2013 工业机器人 性能规范及其测试方法

GB/T 12643-2013 机器人与机器人装备 词汇

GB/T 12644-2001 工业机器人 特性表示

GB/T 20867 工业机器人 安全实施规范

JB/T 8896-1999 工业机器人 验收规则

3 术语和定义

GB/T 12642-2013、GB/T 12643-2013、GB/T 12644-2001界定的以及下列术语和定义适用于本文件。为了便于使用，以下重复列出了GB/T 12643-2013中的一些术语和定义。

3.1

并联机器人 parallel robot

动平台和定平台通过至少两个独立的运动链相连接，机构具有两个及以上自由度，且以并联方式驱动的一种闭环结构的杆件的机器人。

3.2

负载 load

在规定的速度和加速度条件下，沿着运动的各个方向，机械接口或移动平台处可承受的力和/或扭矩。

注：负载是质量、惯性力矩的函数，是由机器人承受的静态力和动态力。

【12643-2013，定义6.2.1】

3.3

额定负载 **rated load**

正常操作条件下作用于机械接口或移动平台且不会使机器人性能降低的最大负载。

注：额定负载包括末端执行器、附件、工件的惯性作用力。

【12643-2013，定义6.2.2】

3.4

自由度 **degree of freedom(DOF)**

用以确定物体在空间独立运动的变量。

3.5

轴 **axis**

用于定义机器人以直线或回转方式运动的方向线。

注：“轴”也用于表示机器人的机械关节。

【12643-2013，定义4.3】

3.6

工作范围 **work space**

机器人运动轨迹的横向直径和上下伸缩范围。

示例：如图1所示。

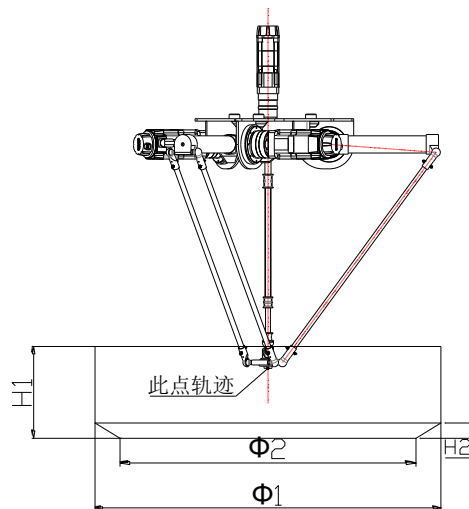


图1

3.7

路径 **path**

机器人工作的一组有序的位姿。

示例：如图2所示。

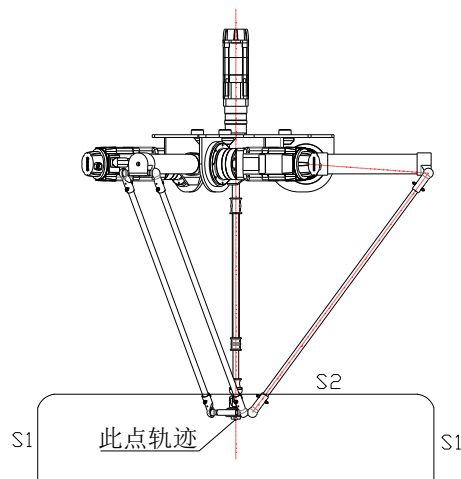


图2

3.8

循环 cycle

执行一次任务程序。

注：某些任务程序不必是循环的。

【12643-2013，定义6.22】

3.9

循环时间 cycle time

在额定负载的情况下，完成一次路径循环所需的时间。

3.10

末端执行器 end effector

安装于机器人末端手腕通过外夹、内撑和吸附等方式进行包装作业的装置。

4 机器人分类

4.1 按自由度分为：

- a) 二自由度机器人；
- b) 三自由度机器人；
- c) 三自由度以上机器人。

4.2 按功能应用分为：

- a) 分拣机器人；
- b) 分道机器人；
- c) 装袋机器人；
- d) 装盒机器人；
- e) 识别检测机器人。

5 末端执行器分类

5.1 按夹持方式分为：

- a) 外夹式;
- b) 内撑式;
- c) 吸附式;
- d) 混合式;
- e) 其他。

5.2 按刚度分为:

- a) 柔性;
- b) 刚性。

6 性能

机器人的性能指标参数,应在产品标准中规定,包括下列各项:

- a) 电压、频率;
- b) 功率;
- c) 气源压力;
- d) 轴数;
- e) 额定负载;
- f) 工作范围;
- g) 最大工作速度;
- h) 循环时间;
- i) 位姿准确度及重复性;
- j) 防护等级;
- k) 程序存储容量;
- l) 输入输出接口;
- m) 编程方式;
- n) 质量;
- o) 作业对象:
 - 类型;
 - 形状;
 - 尺寸。

7 技术要求

7.1 一般要求

机器人应满足以下一般性要求:

- a) 机器人应按规定程序批准的设计图样和工艺文件进行制造;
- b) 制造机器人所用的材料及外购元器件、部件,入厂时需经检验部门复检,并应符合有关标准规定。

7.2 外观和结构

机器人外观和结构应符合以下要求:

- a) 各轴关节处设置零点标志或零位检测开关，要求锁定准确，便于标定机器人的初始位置；
- b) 机器人结构应布局合理，操作方便，便于维修；
- c) 机器人成套设备中，所有紧固部分应无松动，活动部分的润滑和冷却状况良好；
- d) 文字、符号和标志应清晰、端正，各轴关节处应标明轴号及运动方向；
- e) 机器人表面，不得有裂缝、明显的凹痕和变形，漆膜及镀层应均匀，无起泡、划伤、脱落和磨损等缺陷，金属零件不应有锈蚀及其它机械损伤；
- f) 末端执行器与机器人连接法兰若采用板类法兰，应符合附录 A 的规定。

7.3 功能

机器人应具备以下功能：

- a) 开关、按钮、显示、报警、限位保护装置以及联锁装置，功能应正常；
- b) 机器人各轴运动应平稳、正常；
- c) 各种操作方式中，指令与动作应协调一致；
- d) 信号线与动力线尽可能远离，并对信号线采用屏蔽、双绞等抗干扰措施；
- e) 机器人在突然停电后，再恢复供电时，一般情况下机器人不能再进行上一次作业，需要人工处理和回零后，可以进行上一次作业。

7.4 气动系统

用气动驱动的机器人夹持器，其气动系统应符合 GB/T 7932 的规定。

7.5 安全

7.5.1 基本要求

机器人安全的设计、实施及防护措施等要求应符合 GB 11291.1、GB/T 20867 的规定。机器人应有清晰醒目的操纵、润滑等安全警示标志，安全标志应符合 GB 2894 的规定。

7.5.2 机械安全要求

机器人的机械安全应符合以下要求：

- a) 机器人在包装作业过程中不应损坏物料，并应有物料安全防护措施；
- b) 机器人的齿轮等运动部件裸露时应设置防护罩；
- c) 往复运动机构应有极限位置的保护装置；
- d) 螺栓、螺母等紧固件及各零件应可靠固定，防止松动，不应因震动而脱落。

7.5.3 电气安全要求

7.5.3.1 机器人的电路控制系统应符合 GB 5226.1 的要求，安全可靠、控制准确，各电器接头应联接牢固并加以编号；操作按钮应灵活；指示灯显示应正常。

7.5.3.2 动力电路导线和保护联结电路间施加 500Vd.c. 时测得的绝缘电阻应不小于 1MΩ。

7.5.3.3 保护联结电路应符合 GB 5226.1-2008 中 8.2 的规定。

7.5.3.4 动力电路导线和保护联结电路之间应经受至少 1s 时间的耐压试验。

7.5.3.5 电气柜防护等级应不低于 GB 4208-2017 中的 IP54。

7.5.3.6 紧急停机是机器人的一项重要功能，应符合以下要求：

- a) 它优先于机器人其他所有功能，即它能超越其他功能撤除机器人驱动器的动力，使机器人的全部运动部件停止运动。

- b) 在机器人每个操作工位包括能启动机器人运动的悬吊式操作盒或示教盒处，均应有一个手动操作的急停装置。
- c) 急停装置的操作件应是红色的，其后面的衬托色应着黄色，按钮开关操作件外形应是掌形或是蘑菇形。
- d) 急停装置的操作件未经手动复位前应不可能恢复，若有几个急停装置，则在所有操作件复位前电路不应恢复。手动操作急停装置的操作件的触头应能确保强制断开操作件。
- e) 任何机器人启动前，必须手动复位，而急停电路本身的复位不应启动机器人的任何运动。
- f) 如果急停或动力源故障引起的逻辑判别错误或存储状态丢失，则必须在存储或逻辑顺序复位后才可以开始操作。

7.5.3.7 为了与外部的安全防护器件连接，每台机器人应设计有一组或多组安全停止电路。当机器人以自动方式运行时，安全停止电路应能使机器人所有运动停止，并且能撤销机器人驱动器的动力。这种停止可以用手动实现也可以用安全控制系统电路的逻辑控制来实现。机器人启动前，必须使驱动器的动力复位，而对驱动器施加动力不应引起机器人的任何动作。

7.5.3.8 在设计机器人的电气连接器时，应考虑由于连接器的失配可能会引起机器人的危险运动，因此机器人的电气连接器应采用键入式的或具有标志或标记的接插件，使其不能互换。若电气连接器分离或破裂可能引起机器人的危险运动，则在设计时应采取保护措施，如捆扎、配对啮合等。

7.6 连续运行

机器人在额定负载和工作速度下，连续运行120h，工作正常。

7.7 噪声

机器人在额定负载和额定速度运行时所产生的噪声，应不大于85dB（A）。

7.8 电源适应能力

当供电电网电压波动在额定电压的-7%~+7%范围内，频率为50±1Hz时，机器人工作应正常。

7.9 环境条件

7.9.1 环境气候适应性

机器人在表 1给出的环境条件下使用、运输和贮存时，应能保持正常。其它项目由产品标准规定。

表 1 环境条件

环境条件	工作条件	贮存、运输条件
环境温度	0℃~40℃	-40℃~+55℃
相对湿度	≤95%(40℃)	≤93%(40℃)
大气压力	86 kPa~106kPa	

特殊环境机器人，其环境条件由产品标准规定。

7.9.2 耐振性

机器人的操作机、控制装置在受到频率为 5Hz~55Hz、振幅为 0.15mm 的振动时，工作应正常。

7.10 耐运输性

按 8.13条进行检查。

7.11 可靠性

机器人的可靠性用平均故障间隔时间（MTBF）和平均修复时间（MTTR）来衡量，具体数值应在产品标准中规定。一般MTBF不小于4000h，MTTR不大于2h。

7.12 成套性

7.12.1 机器人系统一般包括设备如下：

- a) 机器人本体：
 - 操作机；
 - 控制装置；
 - 动力源装置；
 - 连接管线。
- b) 周边设备：
 - 末端执行器；
 - 输送设备。

7.12.2 机器人出厂时，为保证正常生产和维护，应提供如下附件：

- a) 常用的备品备件；
- b) 专用工具；
- c) 其他附件。

7.12.3 机器人出厂时，应有产品合格证书，另外需提供的技术文件如下：

- a) 特性数据表；
- b) 技术说明书或操作、安装、维修说明书。

8 试验方法

8.1 试验条件

试验环境温度为5℃~40℃，相对湿度为45%~75%，大气压力86 kPa~106kPa。

8.2 外观和结构检查

检查机器人外观和结构，应符合7.2的规定。

8.3 功能检查

按JB/T 8896-1999中5.3。机器人连续空运转不小于1h，低速和高速各0.5h，检查机器人性能，应符合7.3、7.5.3.1、7.5.3.6的规定。

8.4 气动系统检验试验

按GB/T 7932-2003中14.1。

8.5 性能测试

8.5.1 工作范围测量

在空载条件下，根据GB/T12644规定的工作空间作图法绘制出工作空间图，测出机器人运动轨迹的横向直径和上下伸缩范围。

8.5.2 最大工作速度测量

在额定负载条件下，使各关节进入稳定工作状态，令机器人以指令设定速度做最大范围的运动，同时测出机械接口坐标原点或工具中心点的速度。重复测量 10 次，以 10 次所测结果的平均值作为测量结果。

8.5.3 循环时间测量

在额定负载条件和最大工作速度条件下，机器人按图2所示路径进行循环运行，用秒表计时测量连续10次循环动作所需时间，求平均值，重复3次。

8.5.4 位姿准确度与重复性测量

8.5.4.1 位姿准确度

按GB/T 12642-2013中7.2。

8.5.4.2 位姿重复性

按GB/T 12642-2013中7.2。

8.5.4.3 运动要求

当机器人在各位姿间运动时，所有或部分关节产生运动。
试验时，应注意不超出制造操作规范。

8.5.4.4 循环次数

循环次数设定按 GB/T 12642-2013 中 6.9，表 2 给出了测试每种特性时实施的循环次数。

表 2 循环次数

试验特性	循环次数
位姿准确度和位姿重复性	30
位置稳定时间	5
位置超调量	5
位姿特性漂移	连续循环8h
最小定位时间	5

8.5.4.5 试验步骤

试验顺序对试验结果没有影响，但为了确定测量停顿时间，建议先进行位置稳定时间试验后，再进行位姿重复性试验。位置超调量、位姿准确度和重复性试验可同时进行。位姿特性漂移试验应独立进行。测试时的速度设定按 GB/T 12642-2013 中 6.10。

除位姿特性漂移外，一种条件下每一特性的数据采集应在最短的时间内进行。

试验时所有的程序延时，如测量停顿时间和测量时间应在试验报告中说明。

8.6 安全试验

8.6.1 机械安全检查

检查机器人机械安全，应符合7.5.2的规定。

8.6.2 电气安全试验

8.6.2.1 用绝缘电阻表按 GB 5226.1-2008 中 18.3 的规定测量其绝缘电阻，应符合 7.5.3.2 的规定。

8.6.2.2 在切断电气装置电源，从空载电压不超过 12V（交流或直流）的电源取得电流，且该电流等于额定电流的 1.5 倍或 25A（取二者中较大者）的情况下，让该电流轮流在接地端子与每个易触及金属部件之间通过。测量接地端子与每个易触及金属部件之间的电压降，由电流和电压降计算出电阻值，应符合 7.5.3.3 的规定。

8.6.2.3 用耐压测试仪按 GB 5226.1-2008 中 18.4 的规定做耐电压试验，最大试验电压取两倍的额定电源电压值或 1000V 中较大者，应符合 7.5.3.4 的规定。

8.7 连续运行试验

按 JB/T 8896-1999 中 5.6。

对机器人进行示教编程，在额定负载状态及实际工作速度下连续运行 120h，应工作正常，运行中如出现故障，经排除后，重新启动机器人，但运行时间重新计算，应符合 7.6 的规定。

8.8 噪声测试

按 JB/T 8896-1999 中 5.7。

用精密声级计测量机器人前、后、左、右四个方向正中，距机器人 1m、距地面 1.5m 处的噪声，以测得的噪声值的最大值作为机器人的噪声值，应符合 7.7 的规定。

8.9 电源适应能力试验

按 JB/T 8896-1999 中 5.8。

在电源额定电压的 +7% 和 -7% 范围内时，机器人各运行 15min，运行中工作应正常，应符合 7.8 的规定。

8.10 环境气候适应性试验

按 JB/T 8896-1999 中 5.10。

8.11 振动试验

按 JB/T 8896-1999 中 5.11。

8.12 运输试验

按 JB/T 8896-1999 中 5.12。

8.13 可靠性试验

按 JB/T 5063-2014 中 7.13，应符合 7.11 的规定。

8.14 整机试验

机器人整机安装完成后，应进行以下试验：

- a) 机器人安装完毕后应进行空运转试验；
- b) 机器人的试验按预先编制的程序，完成相应的包装作业连续动作。各部机动作应准确，无异常噪声。

9 检验规则

按JB/T 8896-1999中 第3章。

10 检验项目

10.1 技术参数检验

机器人可按照表3给出的检验项目进行技术参数检验。

表 3 检验项目

序号	检验项目		技术要求	检验方法	出厂检验	型式检验
1	外观和结构		7.2	8.2	o	o
2	功能		7.3	8.3	o	o
3	气动系统		7.4	8.4	o	o
4	性能	工作范围	6f)	8.5.1	o	o
5		最大工作速度	6g)	8.5.2	o	o
6		循环时间	6h)	8.5.3	o	o
7		位姿准确度及重复性	6i)	8.5.4	o	o
8	安全	机械安全	7.5.2	8.6.1	o	o
9		电气安全	7.5.3	8.6.2	o	o
10	连续运行		7.5	8.7	o	o
11	噪声		7.6	8.8	o	o
12	电源适应能力		7.7	8.9	-	o
13	环境气候适应性		7.8.1	8.10	-	o
14	耐振性		7.8.2	8.11	-	o
15	耐运输性		7.9	8.12	-	o
16	可靠性		7.10	8.13	-	o
17	耗电功率		6b)	-	-	o

注：“o”为检查项目

10.2 出厂试验

按第7章给出的技术要求项目执行。

10.3 型式检验

型式检验项目执行本标准规定的全部技术要求，有下列情况之一时，应进行型式检验：

- 新产品的试制定型鉴定；
- 已定型的产品，如设计、材料、关键工艺有较大变更，可能影响产品性能时；
- 正常生产的产品，每隔三年或实施抽检时；
- 出厂检验结果与上次型式检验有较大差异时；

- e) 国家质量监督机构提出进行型式检验的要求时;
- f) 产品停产三年恢复生产时。

11 标志、包装、运输和贮存

11.1 标志

11.1.1 机器人产品上应装有标牌，标牌上应包括下述内容：

- a) 产品名称;
- b) 产品型号;
- c) 额定负载;
- d) 电压、频率及耗电功率;
- e) 生产编号;
- f) 制造单位名称;
- g) 出厂年月。

11.1.2 包装箱外表面应按 GB/T 191 规定做图示标志。

11.2 包装

机器人出厂时，包装应符合以下要求：

- a) 机器人在包装前，必须将操作机活动臂固定牢靠;
- b) 操作机底座及其它装置与包装箱底板固定牢靠;
- c) 控制装置应单独包装;
- d) 包装材料应符合 GB/T 4768、GB/T 4879、GB/T 5048 的规定;
- e) 若有其它特殊包装要求，应在产品标准中规定;
- f) 包装箱内应有下列文件：
 - 特性数据表和产品合格证书;
 - 使用说明书及安装图;
 - 随机备件、附件及其清单;
 - 装箱清单及其它有关技术资料。

11.3 运输

运输、装卸时应保持包装箱的竖立位置，并不得堆放。

11.4 贮存

长期存放机器人产品的仓库，其环境温度为-40~55℃，40℃时存储的相对湿度不大于 93%。其周围环境应无腐蚀、易燃气体，无强烈机械振动、冲击及强磁场作用。贮存期限及其维护要求由产品标准规定。

附录 A

(规范性附录)

末端执行器法兰接口尺寸图表

图A.1为末端执行器连接法兰图。

表A.1为末端执行器连接法兰尺寸规格表。

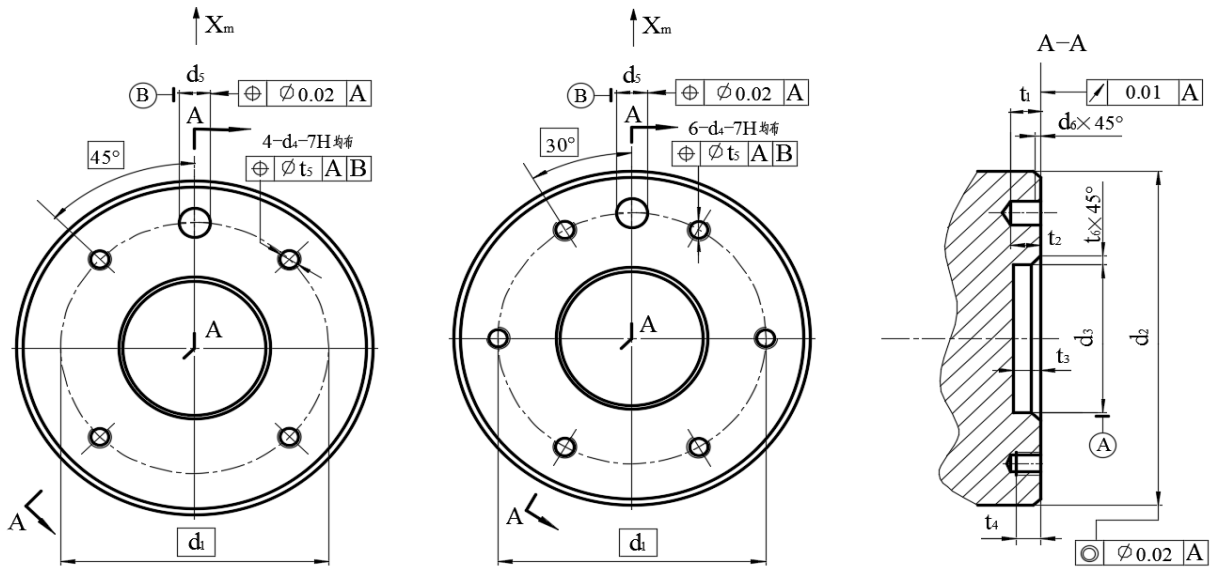


图 A.1 连接法兰图

表A.1 末端执行器连接法兰尺寸

单位为毫米

节圆直径 d_1^a		d_2 h8	d_3 H7	d_4	d_5 H7	t_1	t_2	t_3	t_4^b	t_5	t_6	孔数
第 1 系列	第 2 系列						≥ 4	≥ 4			0.5	4
25	31.5	40	20	M5	5	≥ 6	≥ 5			0.1	≥ 1	
40	50	63	31.5	M6	6		≥ 6	≥ 6				6
63	80	80	40				≥ 8			0.15		
	80	100	50	M8	8							

^a 节圆直径 d_1 优先选用第1系列。
^b 孔深根据末端执行器连接装置的材料确定。