

ICS 25.040.99

J70

备案号

JB

中华人民共和国机械行业标准

JB/T XXXXX—201X

泵用小型电动机转子自动加工生产线

Pump Small Motor Rotor Automatic Processing Production Line

(征求意见稿)

201X-XX-XX 发布

201X-XX-XX 实施

中华人民共和国工业和信息化部

发布

目 次

前言	IV
1 范围	1
2 规范性引用文件	1
3 术语和定义	1
3.1 二工位组合专机.....	1
3.2 转子装配专机.....	1
3.3 输送装置.....	2
3.4 辅助装置.....	2
3.5 转轴机械手抓取误差率.....	2
3.6 无轴转子机械手抓取误差率.....	2
3.7 转子机械手抓取误差率.....	2
3.8 加工合格率.....	2
4 结构、型号与基本参数	2
4.1 结构	2
4.2 型号	3
4.3 基本参数	3
5 技术要求	4
5.1 基本要求	4
5.2 功能要求	4
5.3 设计要求	4
5.4 装配要求	5
5.5 安全要求	5
6 试验方法	5
6.1 试验要求	5
6.2 功能要求检验	5
6.3 设计要求检查	6
6.4 装配检查	6
6.5 安全检查	6
7 检验规则	6
7.1 总则	6
7.2 检验分类	6
7.3 出厂检验	6
7.4 型式试验	7
8 标志、包装、运输和贮存	7

8.1	标志	7
8.2	包装标志	8
8.3	包装和运输	8
8.4	运输	8
8.5	贮存	8
9	成套要求	8

前 言

本标准按GB/T 1.1-2009给出的规则起草。

本标准由中国机械工业联合会提出。

本标准由全国自动化系统与集成标准化技术委员会（SAC/TC159）归口。

本标准起草单位：利欧集团浙江泵业有限公司、温岭市荣星自动化设备有限公司、温岭市鹏卓机电科技有限公司、台州信一智能科技有限公司、北京机械自动化研究所、浙江省温岭市产品质量监督检验所。

本标准起草人：万永亮、XXX、张希荣、应惠良、刘志茹、XXX、金实斌、、、。

本标准于201×年首次发布。

泵用小型电动机转子自动加工生产线

1 范围

本标准规定了泵用小型电动机转子自动加工生产线的术语和定义、结构、型号与基本参数、技术要求、试验方法、检验规则、标志、包装、运输和贮存、成套性要求。

本标准适用于功率 $\leq 3\text{kW}$ 的泵用小型电动机转子自动加工生产线。（以下简称“生产线”）。

2 规范性引用文件

下列文件对于本文件的应用是必不可少的。凡是注日期的引用文件，仅所注日期的版本适用于本文件。凡是不注日期的引用文件，其最新版本（包括所有的修改单）适用于本文件。

GB/T 191	包装储运图示标志
GB 2894	安全标志及其使用导则
GB/T 3168	数字控制机床 操作指示形象化符号
GB/T 3766	液压传动系统及其元件的通用规则和安全要求
GB/T 5048	防潮包装
GB 5226.1	机械电气安全机械电气设备 第1部分:通用技术条件
GB/T 5237.4	铝合金建筑型材 第4部分:粉末喷涂型材
GB/T 7932	气动对系统及其元件的一般规则和安全
GB/T 7935	液压元件 通用技术条件
GB/T 8196	机械安全防护装置固定式和活动式防护装置设计与制造一般要求
GB/T 13384	机电产品包装通用技术条件
GB/T 14048.5	低压开关设备和控制设备第5-1部分:控制电路电器和开关元件机电式控制电路电器
GB 14050	系统接地的型式及安全技术要求
GB 19517	国家电气设备安全技术规范
GB/T 26220	工业自动化系统与集成机床数值控制数控系统通用技术条件
GB/T 50064	交流电气装置的过电压保护和绝缘配合设计规范
GB/Z 6829	剩余电流动作保护电器的一般要求

3 术语和定义

下列术语和定义适用于本文件。

3.1

二工位组合专机 double spindle milling special machine

用于对转轴叶轮端铣键槽、风叶端铣平（呈D型）的组合加工的设备。

3.2

转子装配专机 rotor assembly special machine

用于将转轴、无轴转子进行压装的设备。

3.3

输送装置 conveyor device

指生产线上由电动机驱动输送转轴或转子的装置。

3.4

辅助装置 auxiliary device

指生产线上储料、待料、升降等装置的总称。

3.5

转轴机械手抓取误差率 shaft robot grab error rate

指机械手一次抓取转轴并复位的误差，计算公式为：

$$S_v = \frac{n}{N} \times 100\% \quad \dots\dots\dots (1)$$

式中：

n ——为抓取误差数；

N ——为检测样本数。

3.6 无轴转子机械手抓取误差率 shaftless rotor robot grab error rate

指机械手一次抓取无轴转子并复位的误差，计算公式为：

$$SL_v = \frac{n}{N} \times 100\% \quad \dots\dots\dots (2)$$

3.7

转子机械手抓取误差率 rotor robot grab error rate

指机械手一次抓取转子并复位的误差，计算公式为：

$$R_v = \frac{n}{N} \times 100\% \quad \dots\dots\dots (3)$$

3.8

加工合格率 processing qualified rate

指在生产线上被加工的转子的合格率，计算公式为：

$$G_v = \frac{n}{N} \times 100\% \quad \dots\dots\dots (4)$$

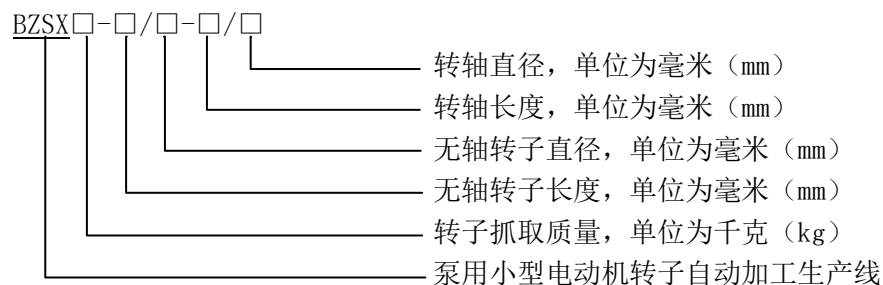
4 结构、型号与基本参数

4.1 结构

生产线的结构主要由摩擦焊接机、专用车铣设备、专用磨削设备、二工位组合专机、转子装配专机、输送装置、辅助装置、机械手等组成，如图1所示。

4.2 型号

生产线的型号由大写汉语拼音字母和阿拉伯数字组成，其表示方法如下：



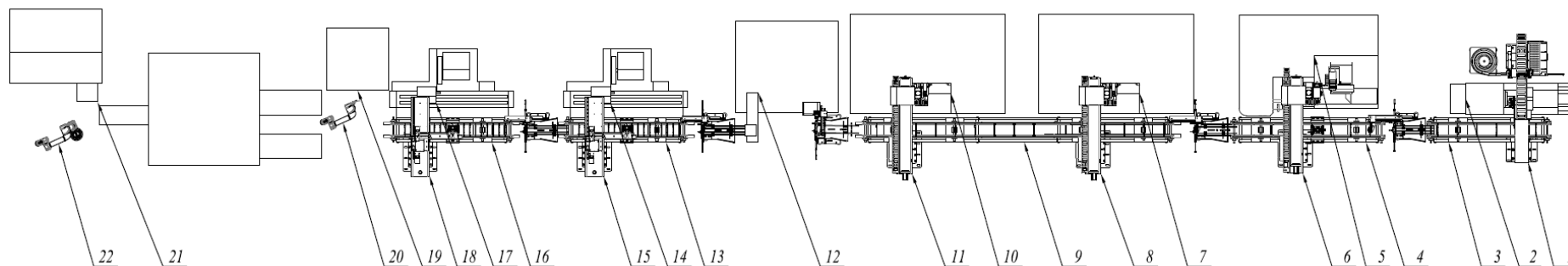
示例：转子抓取质量为2kg、无轴转子长度为80mm、无轴转子直径为50mm、转轴长度为280mm、转轴直径为16mm的泵用小型电动机转子自动加工生产线，其标记为：BZSX2-80/50-280/16。

4.3 基本参数

生产线的基本参数见表1。

表1 基本参数

名称	参数
转轴直径（mm）	≤18
转轴长度（mm）	≤300
无轴转子直径（mm）	≤55
无轴转子长度（mm）	≤95
转子机械手抓取质量（kg）	≤3
转子加工能力（件/小时）	80~100



- | | | | |
|----------|------------|------------|----------|
| 1.转轴机械手 | 8.转轴机械手 | 15.转轴机械手 | 22.转子机械手 |
| 2.摩擦焊机 | 9.输送装置 | 16.输送装置 | |
| 3.输送装置 | 10.数控车床 | 17.数控磨床 | |
| 4.输送装置 | 11.转轴机械手 | 18.转轴机械手 | |
| 5.数控双头车床 | 12.二工位组合专机 | 19.转子装配专机 | |
| 6.转轴机械手 | 13.输送装置 | 20.无轴转子机械手 | |
| 7.数控车床 | 14.数控磨床 | 21.数控车床 | |

图1 生产线结构图

5 技术要求

5.1 基本要求

- 5.1.1 生产线所有零部件按经规定程序批准的图样和技术文件制造。
- 5.1.2 生产线的各工序应配备在线检测及异常报警装置。
- 5.1.3 装配线在下列使用环境条件下应能正常工作：
- 环境温度为 $-5^{\circ}\text{C} \leq T \leq 45^{\circ}\text{C}$ ；
 - 无强磁场、强振动源，无腐蚀性气体；
 - 所用压缩空气应为干燥、无杂质的气源，其压力为 $0.6\text{MPa} \pm 0.1\text{MPa}$ 。
- 5.1.4 生产线上控制变压器、加工、装配设备输入电压为交流 380V50Hz，其余设备输入电压为交流 220V50Hz，电压波动应不超过 $\pm 10\%$ 。
- 5.1.5 生产线各设备配置应能满足生产工艺要求，各设备的工作能力应与转子装配专机相匹配，各设备的设计应布局合理、性能可靠、操作安全方便、便于维修。

5.2 功能要求

表2 生产线功能参数

参数名称	功能要求
摩擦焊接的抗拉强度	$Q \geq 0.324\text{MPa}$
车铣尺寸精度	0.1mm
精密研磨表面粗糙度	$Ra \leq 0.8$
转轴机械手抓取误差率	$\leq 0.01\%$
无轴转子机械手抓取误差率	$\leq 0.01\%$
转子机械手抓取误差率	$\leq 0.01\%$
加工合格率	100%

5.3 设计要求

5.3.1 液压系统

- 5.3.1.1 液压系统应符合 GB/T 3766 的规定。
- 5.3.1.2 液压元件应符合 GB/T 7935 的规定。
- 5.3.1.3 液压系统应无渗漏等现象。

5.3.2 气动系统应符合 GB/T 7932 的规定。

5.3.3 电气系统

- 5.3.3.1 电气系统应符合 GB 5226.1 的规定。
- 5.3.3.2 电气元件应符合 GB/T 14048.5 的规定。

5.3.4 数控系统应符合 GB/T 26220 的规定及下列要求：

- 数控系统的操作指示形象化符号应符合 GB/T 3168 的规定；
- 各设备数控系统应具有断电记忆功能；
- 各设备数控系统应具有故障自诊断功能；

- d) 数控系统应能满足各位移坐标显示与实际位移要求;
- e) 可控制多路脉冲插补运动;
- f) 数控系统可以通过控制器自带通信口随时升级系统软件;
- g) 数控系统应能抗干扰信号。

5.4 装配要求

- 5.4.1 生产线应按照装配图样及相关技术文件要求进行装配。
- 5.4.2 生产线零、部件涂装质量应符合 GB/T 5237.4 的规定。
- 5.4.3 生产线主要设备应符合设计要求。
- 5.4.4 各管路、电气线路应排列整齐。
- 5.4.5 用于生产线装配的零、部件表面不应有锈蚀及影响性能、外观的磕碰、划伤等缺陷。
- 5.4.6 生产线外观(表面)整洁无脏污。
- 5.4.7 主要设备外表面不应有图样上未规定的凸起、凹陷、粗糙不平等缺陷,且不应有可能影响使用性能的缺陷存在。
- 5.4.8 生产线非涂装部位应有可靠的防锈措施。
- 5.4.9 生产线各设备应运行灵活,无卡阻、干涉及异响,各紧固件、连接件应连接可靠,不应有松动等现象。

5.5 安全要求

- 5.5.1 生产线的安全防护装置按 GB/T 8196 的规定进行。
- 5.5.2 生产线的电气安全按 GB 19517 的规定进行。
- 5.5.3 生产线的安全标志按 GB 2894 的规定进行。
- 5.5.4 生产线的漏电保护按 GB/Z 6829 的规定进行。
- 5.5.5 生产线的接地保护按 GB 14050 的规定进行。
- 5.5.6 生产线的欠电压与过电压保护按 GB/T 50064 的规定进行。

6 试验方法

6.1 试验要求

- 6.1.1 生产线应安装在水平的地面上,并调平固定。
- 6.1.2 根据所加工的产品规格型号,将生产线的摩擦焊接机、专用车铣设备、专用磨削设备、二工位组合专机、转子装配专机、输送装置、辅助装置、机械手等安装和调整到位。
- 6.1.3 调整好摩擦焊接机、专用车铣设备、专用磨削设备、二工位组合专机、转子装配专机、输送装置、辅助装置、机械手等的预置程序。

6.2 功能要求检验

6.2.1 摩擦焊接的抗拉强度

在专用的抗拉设备上进行。

6.2.2 车铣尺寸精度

采用准确度为0.001mm的千分尺和0.02mm的游标卡尺，按图样测量转轴。

6.2.3 精密研磨表面粗糙度

按图样要求在专用磨削设备上采用准确度为0.002mm粗糙度测量仪进行测量其表面粗糙度。

6.2.4 转轴机械手抓取误差率

根据转轴尺寸的不同，取其中一个尺寸的100根转轴，按机械手预设的定位坐标进行抓取。

6.2.5 无轴转子机械手抓取误差率

根据无轴转子尺寸的不同，取其中一个尺寸的100个无轴转子，按机械手预设的定位坐标进行抓取。

6.2.6 转子机械手抓取误差率

根据转子尺寸的不同，取其中一个尺寸的100件转子，按机械手预设的定位坐标进行抓取。

6.2.7 加工合格率

按批抽取5件转子，按图样要求检测各加工尺寸。

6.3 设计要求检查

按5.3的规定进行。

6.4 装配检查

按5.4的规定进行。

6.5 安全检查

6.5.1 防护装置安全按 GB/T 8196 的规定进行。

6.5.2 电气安全按 GB 19517 的规定进行。

6.5.3 安全标志按 GB 2894 的规定进行。

6.5.4 漏电保护按 GB/Z 6829 的规定进行。

6.5.5 接地保护按 GB 14050 的规定进行。

6.5.6 欠电压与过电压保护按 GB/T 50064 的规定进行。

7 检验规则

7.1 总则

生产线应经过生产厂检验部门检验合格后方可出厂。

7.2 检验分类

检验分为出厂检验和型式试验。

7.3 出厂检验

7.3.1 出厂检验项目应符合表3的规定。

7.3.2 检验项目全部合格则生产线合格。如有不合格项，允许调整后复检，直至调整合格为止。

7.4 型式试验

7.4.1 有下列情况之一时，应进行型式试验：

- a) 新产品或老产品转厂生产的试制定型鉴定；
- b) 正式生产后，如结构、材料、工艺、有较大改变，可能影响产品性能时；
- c) 产品长期停产后，恢复生产时；
- d) 批量生产的产品，周期性的检验时；
- e) 出厂检查结果与上次型式试验有较大差异时；
- f) 国家质量监督机构提出进行型式检验的要求。

7.4.2 型式试验项目见表3。

表3 检验项目

序号	项目名称	对应章条号	出厂检验	型式试验	备注
1	摩擦焊接的抗拉强度	5.2	—	√	仅适用于新设计的生产线，定型生产线不进行该项试验
2	车铣尺寸精度	5.2	—	√	
3	精密研磨表面粗糙度	5.2	—	√	
4	转轴机械手抓取误差率	5.2	—	√	
5	无轴转子机械手抓取误差率	5.2	—	√	
6	转子机械手抓取误差率	5.2	—	√	
7	加工合格率	5.2	—	√	
8	设计要求	5.3	√	√	
9	装配要求	5.4	√	√	
10	安全要求	5.5	√	√	

注：“√”为检验项目，“—”为非检验项目。

7.4.3 所检项目应全部合格，如有不合格项，应调整后重新进行型式试验。

8 标志、包装、运输和贮存

8.1 标志

8.1.1 产品标志

8.1.1.1 生产线标牌应固定在明显的部位，应保证在使用周期内不应磨灭。

8.1.1.2 标牌至少应标明的内容如下：

- a) 生产厂名称；
- b) 型号规格及产品名称；
- c) 转子机械手抓取质量，单位为千克（kg）；
- d) 转轴长度/直径，单位为毫米（mm）；
- e) 无轴转子长度/直径，单位为毫米（mm）；
- f) 出厂编号；
- g) 出厂日期；

h) 执行标准编号。

8.2 包装标志

包装箱外壁的文字应清晰、整齐，主要内容如下：

- a) 生产厂名称；
- b) 产品型号、名称；
- c) 质量（净重及连同包装的毛重），单位为千克（kg）；
- d) 包装箱外形尺寸长（cm）×宽（cm）×高（cm）；
- e) 包装箱的适当部位应有符合 GB/T 191 规定的标志。

8.3 包装和运输

8.3.1 生产线分单元包装，应保证在正常的运输条件下不致因包装不善而损坏。

8.3.2 生产线包装前，所有的零部件、附件、备件和易损件的加工表面应有可靠的防锈措施。

8.3.3 生产线的包装应符合 GB/T 13384 的规定。

8.3.4 生产线包装的防潮、防雨应符合 GB/T 5048 的规定。

8.3.5 必备的随机工具应采用包装箱包装，随机技术文件应采用防潮材料密封。

8.3.6 生产线应包括下列随机技术文件：

- a) 装箱单；
- b) 产品检验合格证；
- c) 产品使用说明书；
- d) 维修保养手册；
- e) 必备的随机附件。

8.4 运输

8.4.1 生产线在运输过程中，不应有剧烈振动、撞击和倒放。

8.4.2 生产线运输时应注意防雨、防尘和防止机械损伤。

8.5 贮存

生产线应贮存在无腐蚀性气体、无可燃性气体、无油雾、无金属粉末、通风良好的仓库内。

9 成套要求

生产线的成套项目和数量按订货合同提供。
